



**RADIALL**  
Département COAXIAL

**NOTICE TECHNIQUE**  
TECHNICAL DATA

101. Rue Phillibert Hoffmann  
Zone Industrielle Ouest  
93116 ROSNY-SOUS-BOIS  
Téléphone : 884 80 40

TITRE  
EMBASE A VISSER HERMETIQUE  
SANS PERLE DE VERRE.

TITLE  
NON GLASS HERMETIC  
RECEPTACLE SCREW IN TYPE

**R 125 605 301**  
Série SMA

NORMALISATION

IEC :			
CECC :			

SPECIFICATIONS

MIL	C 39012		

CABLES

CARACTERISTIQUES

Impéd. caract.	: 50 Ohms	: Nominal imp.
Fréq. d'utilisat.	: DC-18GHz	: Freq. range
R.O.S.	: /	: V.S.W.R.
Tension tenue	: 1000 V.eff	: Proof. voltage

PROPERTIES

Catégorie climatique	: -55°C +150°C	Climatic range
Tenue cont. cent.	: <input type="checkbox"/> Axiale avant <input type="checkbox"/> Axiale 2 sens <input type="checkbox"/> Rotation <input checked="" type="checkbox"/> Immobil. totale	In. cont. motion

CONSTRUCTION

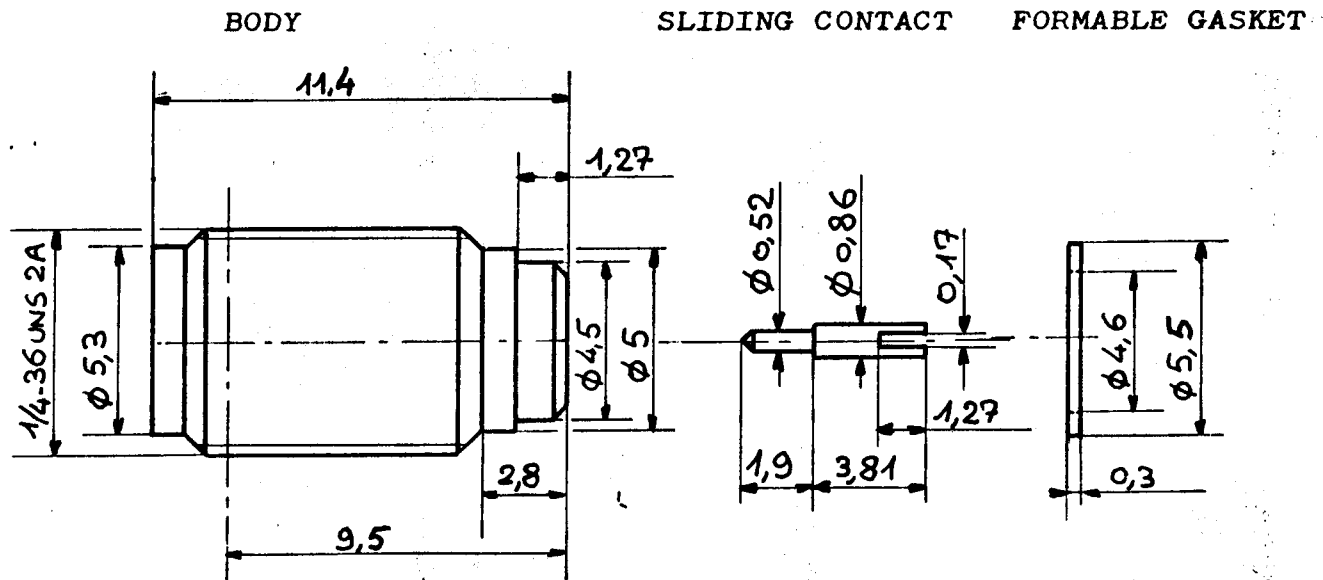
Revêtement c. masse	: Passivé
Revêtement corps	: Passivé
Revêt. cont. cent.	: Or
Partie métallique	: Acier Inoxydable
Partie métal. élast.	: Cuivre au Béryllium

CONSTRUCTION

Masse plating	: Passivated
Body plating	: Passivated
Inner contact	: Gold
metalic parts	: Stainless steel
metalic resilient parts	: Beryllium copper

Isolant	: PTFE
Joint	: Cuivre

Insulator	: PTFE
Gasket	: Copper



**BURN IN :** At the end of manufacturing, connector is submitted to a burn in test as follows: Progressive increase of temperature from +25°C to +125°C. Maintain high temperature (+125°C) for 2 hours.

**HERMETICITY :** Leak rate less than  $1 \times 10^{-7}$  atm.cm<sup>3</sup>/sec.

Dimensions en mm

DOSSIER D'ETUDE	NOM	Dessiné	Vérfié	I.P.	MODIFICATIONS	
		DATE				
PEN870106 025	GRANGÉ P.	30/09/88			GRANGÉ P.	GRANGÉ P.
1/1						

R 125 605 300 → 301

Ces renseignements sont donnés à titre indicatif. Dans le but constant d'améliorer nos produits, nous nous réservons le droit d'apporter toute modification jugée utile.